

KD 250

Технические характеристики

Габариты: длина x ширина x высота (мм) 1158x2068x1865

Тип электричества 380 V 50 Hz N+PE 3 Faz

Потребляемая мощность (кВт) 2.5

Вес машины (кг) 600

Подъемная высота (макс.) 3229 мм

Высота разгрузки теста 1740 мм



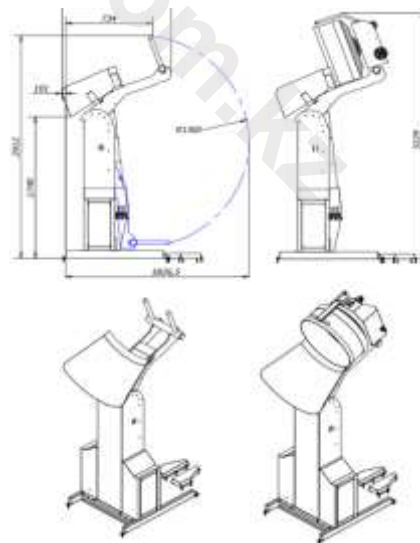
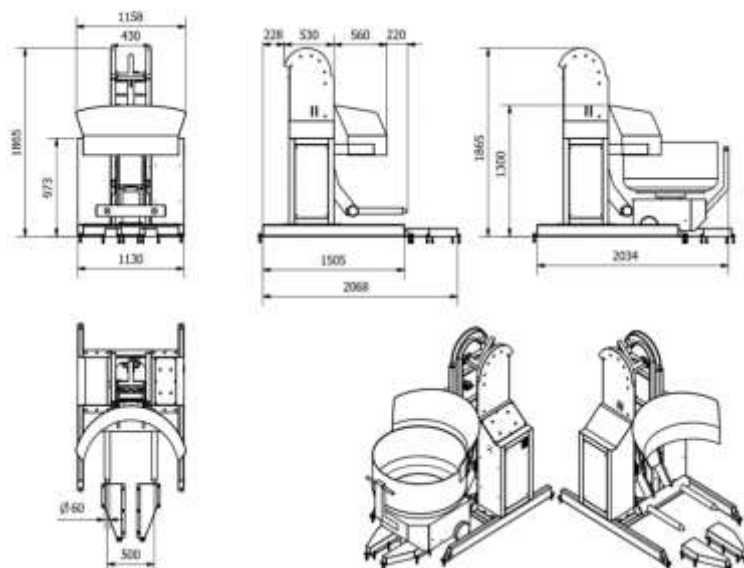
Наименование

Цена (тг)*

KD 250

3 878 600 тг

*цена указана на 04.06.2020г. без доставки и таможенной очистки



KD 270

Технические характеристики

Габариты: длина x ширина x высота (мм) 1130x1608x2215

Тип электричества 380 V 50 Hz N+PE 3 Faz

Потребляемая мощность (кВт) 2.5

Вес машины (кг) 700

Подъемная высота (макс.) 3668 мм

Высота разгрузки теста 2090 мм



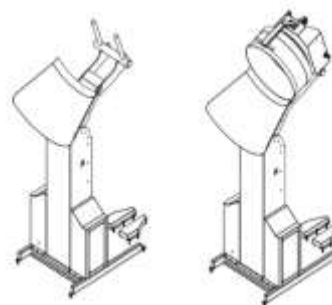
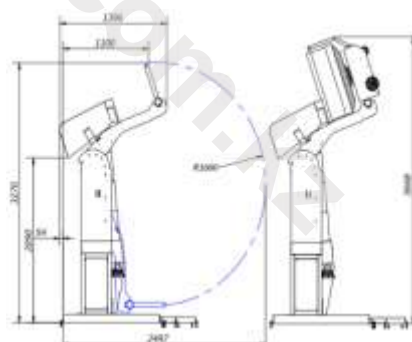
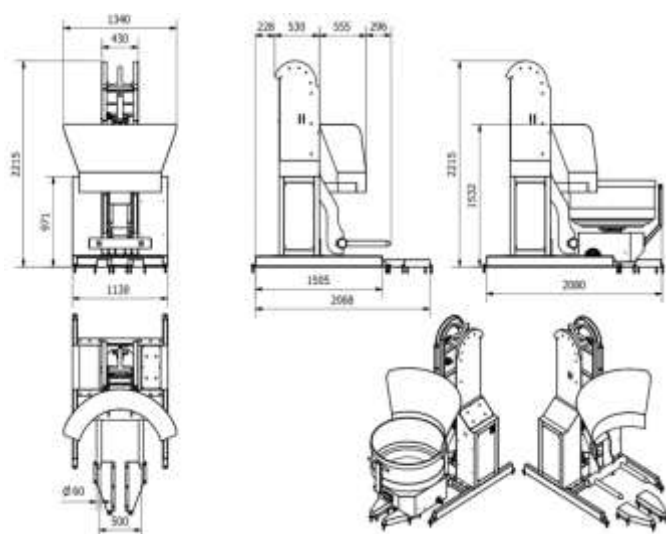
Наименование

Цена (тг)*

KD 270

4 961 000 тг

*цена указана на 04.06.2020г. без доставки и таможенной очистки



KD 300

Технические характеристики

Габариты: длина x ширина x высота (мм) 1344x1617x2435

Тип электричества 380 V 50 Hz N+PE 3 Faz

Потребляемая мощность (кВт) 2.5

Вес машины (кг) 800

Подъемная высота (макс.) 4028 мм

Высота разгрузки теста 2314 мм



Наименование

Цена (тг)*

KD 300

5 863 000 тг

*цена указана на 04.06.2020г. без доставки и таможенной очистки

