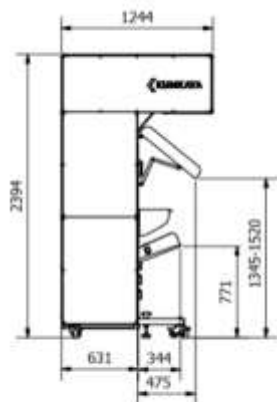
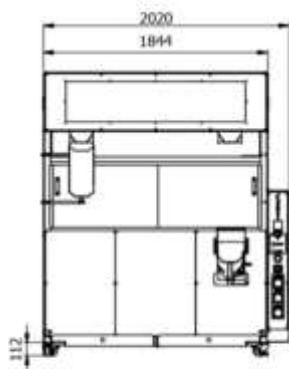


PM 154

Технические характеристики

Тип электричества 380 V 50 Hz N+PE 3 Faz

Потребляемая мощность (кВт) 0.55

Количество ячеек (шт) 154

Габариты 2394x2020x1244

Высота машины (мм) 2394

Ширина машины (мм) 2020

Длина машины (мм) 1244

Высота заготовки на входе (мм) 786

Высота заготовки на выходе (мм) 1345-1520

Вес заготовки (г) 50-1000

Среднее время расстойки (мин) 4-8

Масса машины (кг) 650

Наименование

Цена (тг)*

PM 154

2 818 750 тг

Опции:

Цена (тг)*

Ультрафиолетовый свет

112 750 тг

*цена указана на 04.06.2020г. без доставки и таможенной очистки



PM 280



Технические характеристики

Тип электричества 380 V 50 Hz N+PE 3 Faz
 Потребляемая мощность (кВт) 0.55
 Количество ячеек (шт) 280
 Габариты 2394x2020x1729
 Высота машины (мм) 2394
 Ширина машины (мм) 2020
 Длина машины (мм) 1729
 Высота заготовки на входе (мм) 786
 Высота заготовки на выходе (мм) 1345-1520
 Вес заготовки (г) 50-1000
 Среднее время расстойки (мин) 7-13
 Масса машины (кг) 900

Наименование

Цена (тг)*

PM 280

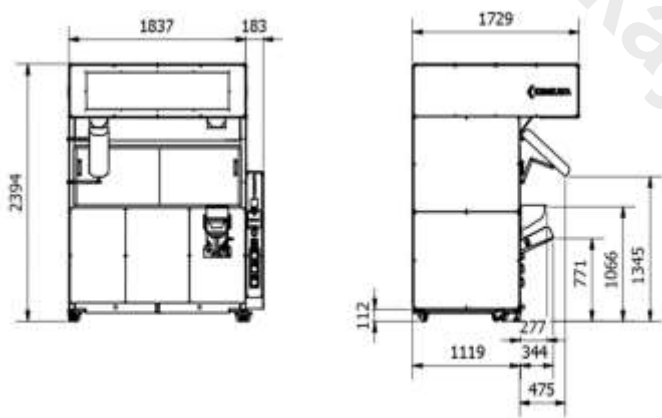
3 382 500 тг

Опции:

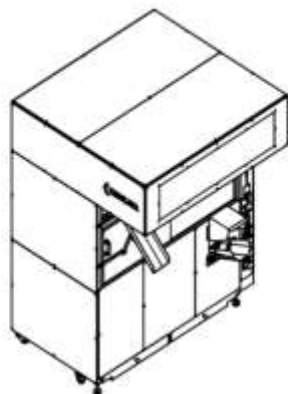
Цена (тг)*

Ультрафиолетовый свет

112 750 тг



*цена указана на 04.06.2020г. без доставки и таможенной очистки



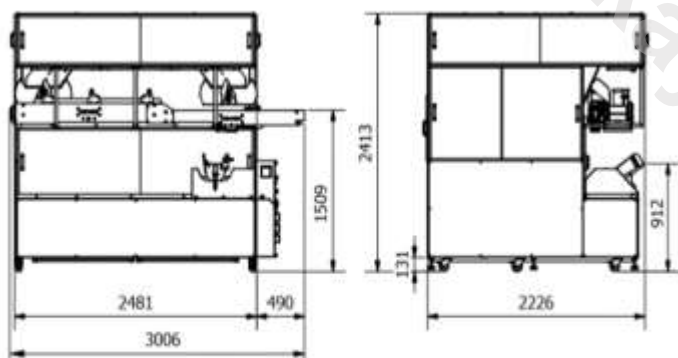
PM 620



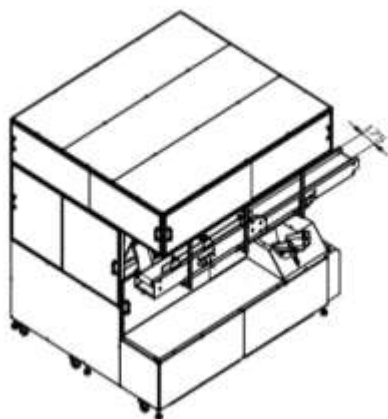
Технические характеристики

Тип электричества	380 V 50 Hz N+PE 3 Faz
Потребляемая мощность (кВт)	0.55
Количество ячеек (шт)	620
Габариты	2413x3006x2226
Высота машины (мм)	2413
Ширина машины (мм)	3006
Длина машины (мм)	2226
Высота заготовки на входе (мм)	912
Высота заготовки на выходе (мм)	1509
Вес заготовки (г)	50-1000
Среднее время расстойки (мин)	8-16
Масса машины (кг)	1350

Наименование	Цена (тг)*
PM 620	8 343 500 тг
Опции:	Цена (тг)*
Ультрафиолетовый свет	112 750 тг



*цена указана на 04.06.2020г. без доставки и таможенной очистки



PM 820



Технические характеристики

Тип электричества	380 V 50 Hz N+PE 3 Faz
Потребляемая мощность (кВт)	1,00
Количество ячеек (шт)	820
Габариты	2393x3006x2746
Высота машины (мм)	2393
Ширина машины (мм)	3006
Длина машины (мм)	2746
Высота заготовки на входе (мм)	912
Высота заготовки на выходе (мм)	1480
Вес заготовки (г)	50-1000
Среднее время расстойки (мин)	8-16
Масса машины (кг)	1450

Наименование

Цена (тг)*

PM 820

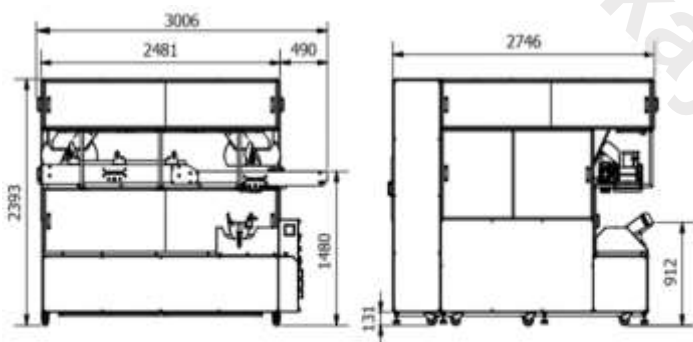
10 598 500 тг

Опции:

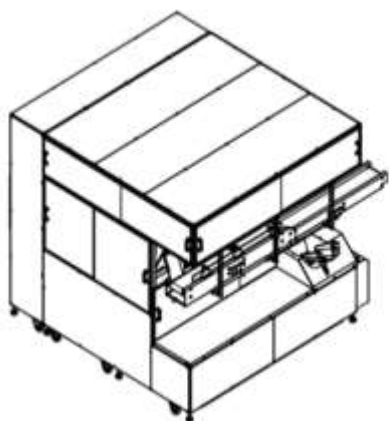
Цена (тг)*

Ультрафиолетовый свет

112 750 тг



*цена указана на 04.06.2020г. без доставки и таможенной очистки



PM 1160



Технические характеристики

Тип электричества 380 V 50 Hz N+PE 3 Faz

Потребляемая мощность (кВт) 1,5

Количество ячеек (шт) 1160

Габариты 3007 x 3681 x 2393

Высота машины (мм) 2393

Ширина машины (мм) 3007

Длина машины (мм) 3681

Высота заготовки на входе (мм) 912

Высота заготовки на выходе (мм) 1479

Вес заготовки (г) 50-1000

Среднее время расстойки (мин) 8-16

Масса машины (кг) 1850

Наименование

Цена (тг)*

PM 1160

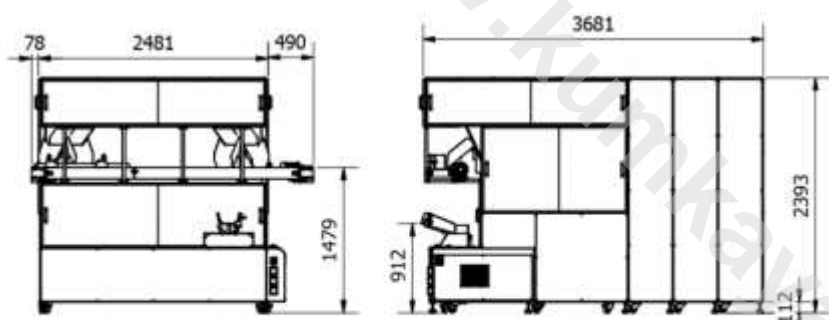
14 883 000 тг

Опции:

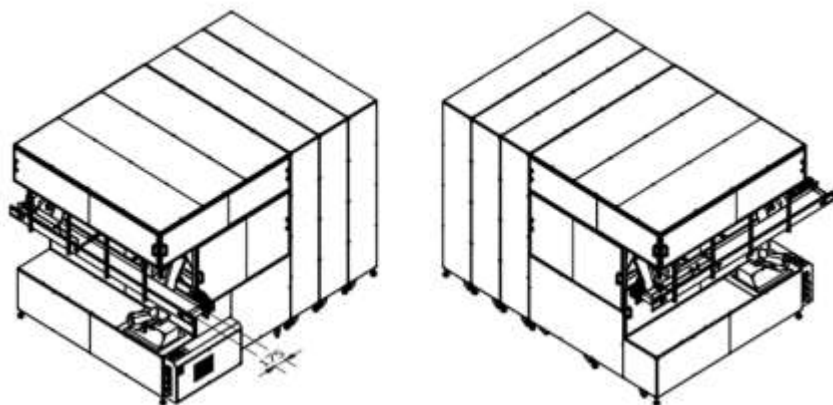
Цена (тг)*

Ультрафиолетовый свет

112 750 тг



*цена указана на 04.06.2020г. без доставки и таможенной очистки



PMS 330



Технические характеристики

Тип электричества	380 V 50 Hz N+PE 3 Faz
Потребляемая мощность (кВт)	1,5
Количество ячеек (шт)	330
Габариты	2373x1345x3105
Высота машины (мм)	2373
Ширина машины (мм)	1345
Длина машины (мм)	3105
Высота заготовки на входе (мм)	941
Высота заготовки на выходе (мм)	1450
Вес заготовки (г)	50-1000
Масса машины (кг)	1300

Наименование

Цена (тг)*

PMS 330

6 900 300 тг

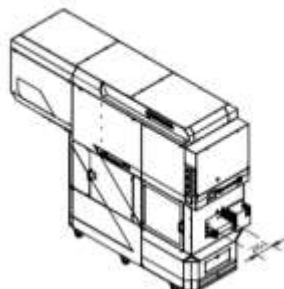
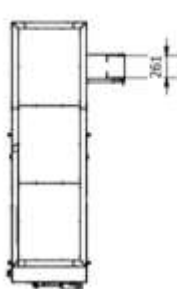
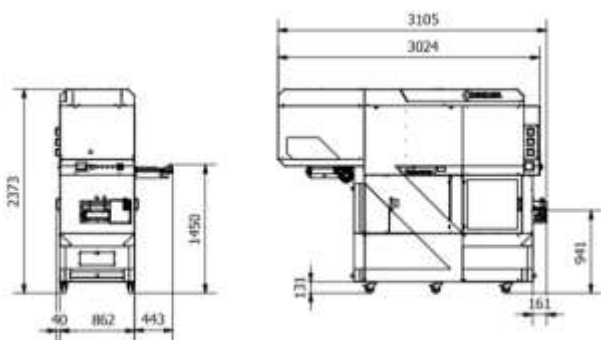
Опции:

Цена (тг)*

Ультрафиолетовый свет

112 750 тг

*цена указана на 04.06.2020г. без доставки и таможенной очистки



PMS 402



Технические характеристики

Тип электричества	380 V 50 Hz N+PE 3 Faz
Потребляемая мощность (кВт)	1,5
Количество ячеек (шт)	402
Габариты	2613x1345x3105
Высота машины (мм)	2613
Ширина машины (мм)	1345
Длина машины (мм)	3105
Высота заготовки на входе (мм)	941
Высота заготовки на выходе (мм)	1450
Вес заготовки (г)	50-1000
Масса машины (кг)	1500

Наименование

Цена (тг)*

PMS 402

7 892 500 тг

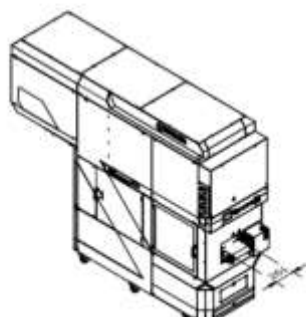
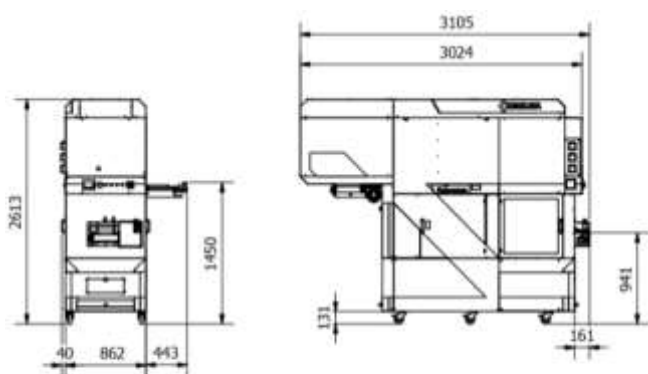
Опции:

Цена (тг)*

Ультрафиолетовый свет

112 750 тг

*цена указана на 04.06.2020г. без доставки и таможенной очистки



PMS 804

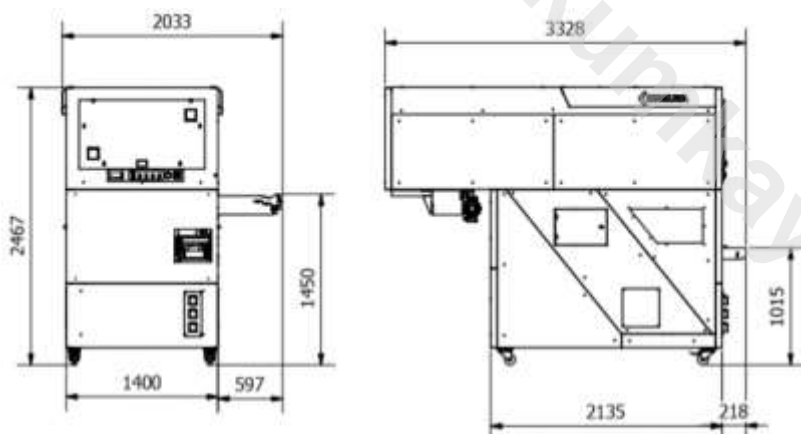


Технические характеристики

Тип электричества 380 V 50 Hz N+PE 3 Faz
 Потребляемая мощность (кВт) 2
 Количество ячеек (шт) 804
 Габариты 2469x2033x3328
 Высота машины (мм) 2469
 Ширина машины (мм) 2033
 Глубина машины (мм) 3328
 Высота заготовки на входе (мм) 1015
 Высота заготовки на выходе (мм) 1450
 Вес заготовки (г) 50-1000
 Среднее время расстойки (мин) 12-22
 Масса машины (кг) 1800

Наименование	Цена (тг)*
PMS 804	10 598 500 тг

Опции:	Цена (тг)*
Ультрафиолетовый свет	112 750 тг



*цена указана на 04.06.2020г. без доставки и таможенной очистки

