

EF 8060

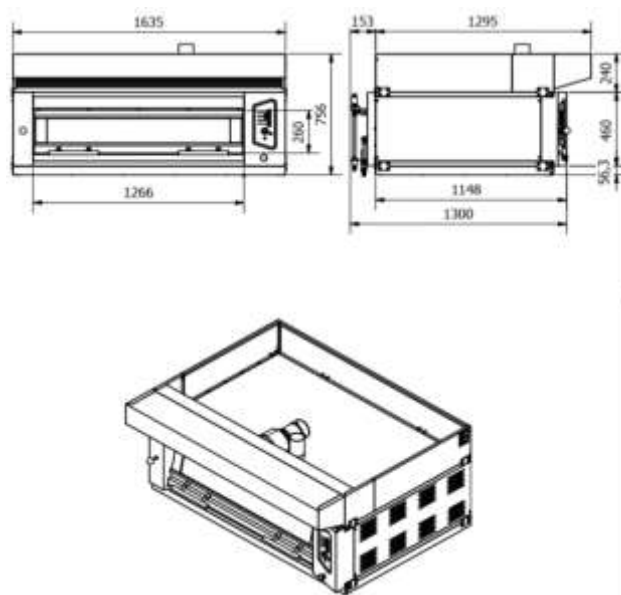


| Наименование | Цена (тг)* |
|---|--------------|
| EF8060-1 модульная печь, 1 электрическая печь, 2 противня на 400 x 600 мм, PLC панель управления | 1 014 750 тг |
| EF8060-2 модульная печь, 2 электрические печи, 4 противня на 400 x 600 мм, PLC панель управления | 2 006 950 тг |
| EF8060-3 модульная печь, 3 электрические печи, 6 противня на 400 x 600 мм, PLC панель управления | 3 021 700 тг |
| EF8060-4 модульная печь, 4 электрических печи, 8 противня на 400 x 600 мм, PLC панель управления | 4 025 175 тг |
| EF8060-5 модульная печь, 5 электрических печей, 10 противней на 400 x 600 мм, PLC панель управления | 5 028 650 тг |
| Опции | Цена (тг)* |
| Ножки от печи | 225 500 тг |
| Стандартная вытяжка | 293 150 тг |
| Растоячная полка | 653 950 тг |

*цена указана на 04.06.2020г. без доставки и таможенной очистки



EF 12080-1



Технические характеристики

Габариты: длина x ширина x высота (мм)

1635x756x1300

Площадь выпечки (м²) 1

Потребляемая мощность (кВт) 11

Вид топлива электричество

Рабочее давление воды (бар) 3

Количество ярусов (шт) 1

Внутренние габариты печи (мм) 1200x800

Высота камеры выпекания (мм) 230

Мощность, потребляемая системой
управления на каждый ярус (кВт) 3

Сила необходимого тока (А) 30

Габариты расстойной камеры (мм)

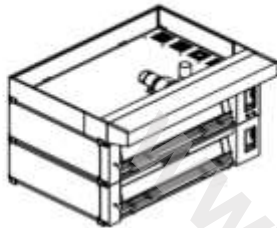
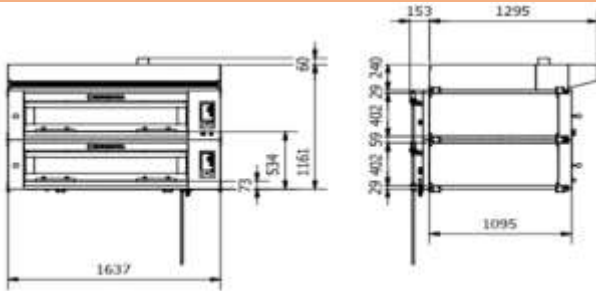
1635x1050x600

| Наименование | Цена (тг)* |
|---|--------------|
| EF12080-1 модульная печь, 1 электрическая печь, 1.200 * 800, PLC управление | 1 576 245 тг |
| Опции | Цена (тг)* |
| Ножки от печи | 225 500 тг |
| Стандартная вытяжка | 365 310 тг |
| Растоячные полки | 992 200 тг |

*цена указана на 04.06.2020г. без доставки и таможенной очистки



EF 12080-2

Технические характеристики

Габариты: длина x ширина x высота (мм)
1300x1635x1370

Площадь выпечки (м²) 2,13

Потребляемая мощность (кВт) 21.75

Вид топлива электричество

Рабочее давление воды (бар) 3

Количество ярусов (шт) 2

Внутренние габариты печи (мм) 1250x850

Высота камеры выпекания (мм) 220

Мощность, потребляемая системой
управления на каждый ярус (кВт) 3

Сила необходимого тока (А) 30

Габариты расстойной камеры (мм)
1635x1050x600

Наименование

Цена (тг)*

| | |
|---|--------------|
| EF12080-2 модульная печь, 2 электрические печи, 1.200 * 800, PLC управление | 3 150 235 тг |
|---|--------------|

Опции

Цена (тг)*

| | |
|---------------------|------------|
| Ножки от печи | 225 500 тг |
| Стандартная вытяжка | 365 310 тг |
| Растоячные полки | 992 200 тг |

*цена указана на 04.06.2020г. без доставки и таможенной очистки



EF 12080-3

Технические характеристики

Габариты: длина x ширина x высота (мм)
1300x1635x1780
Площадь выпечки (м2) 3,19
Потребляемая мощность (кВт) 32.5
Вид топлива электричество
Рабочее давление воды (бар) 3
Количество ярусов (шт) 3
Внутренние габариты печи (мм) 1250x850
Высота камеры выпекания (мм) 230
Мощность, потребляемая системой
управления на каждый ярус (кВт) 3
Сила необходимого тока (А) 45

| Наименование | Цена (тг)* |
|---|--------------|
| EF12080-3 модульная печь, 3 электрические печи, 1.200 * 800, PLC управление | 4 724 225 тг |
| Опции | Цена (тг)* |
| Ножки от печи | 225 500 тг |
| Стандартная вытяжка | 365 310 тг |
| Растоячные полки | 992 200 тг |

*цена указана на 04.06.2020г. без доставки и таможенной очистки



EF 12080-4

Технические характеристики

Габариты: длина x ширина x высота (мм)
1300x1635x1883
Площадь выпечки (м2) 4,2
Потребляемая мощность (кВт) 36
Вид топлива электричество
Рабочее давление воды (бар) 3
Количество ярусов (шт) 4
Внутренние габариты печи (мм) 1250x850
Высота камеры выпекания (мм) 230
Мощность, потребляемая системой
управления на каждый ярус (кВт) 3
Сила необходимого тока (А) 60

| Наименование | Цена (тг)* |
|---|--------------|
| EF12080-4 модульная печь, 4 электрические печи, 1.200 * 800, PLC управление | 6 300 470 тг |
| Опции | Цена (тг)* |
| Ножки от печи | 225 500 тг |
| Стандартная вытяжка | 365 310 тг |
| Растоячные полки | 992 200 тг |

*цена указана на 04.06.2020г. без доставки и таможенной очистки

