

SP 45, SP 60Технические характеристики SP60

Потребляемая мощность (кВт)	3.1...4.25/ 0,75
Габариты	630x1200x1300
Ширина машины (мм)	630
Длина машины (мм)	1200
Высота машины (мм)	1300
Емкость дежи (мука) (кг)	40
Емкость дежи (тесто) (кг)	60
Диаметр дежи (мм)	630
Скорость вращения двигателя спирали (об./мин)	118...232
Скорость вращения двигателя дежи (об./мин)	14.7
Вес машины (кг)	375

Наименование	Цена (тг)*
SP 60 – 60 кг	1 510 850 тг
SP 45 – 45 кг	1 217 700 тг

*цена указана на 04.06.2020г. без доставки и таможенной очистки



SP 80

Технические характеристики

Габариты: длина x ширина x высота (мм) 744x1386x1420

Тип электричество 380 V 50 Hz N+PE 3 Faz (Phase)

Потребляемая мощность (кВт) 3.5...5.5/0,75

Емкость дежи (мука) (кг) 50

Емкость дежи (тесто) (кг) 80

Вес машины (кг) 660

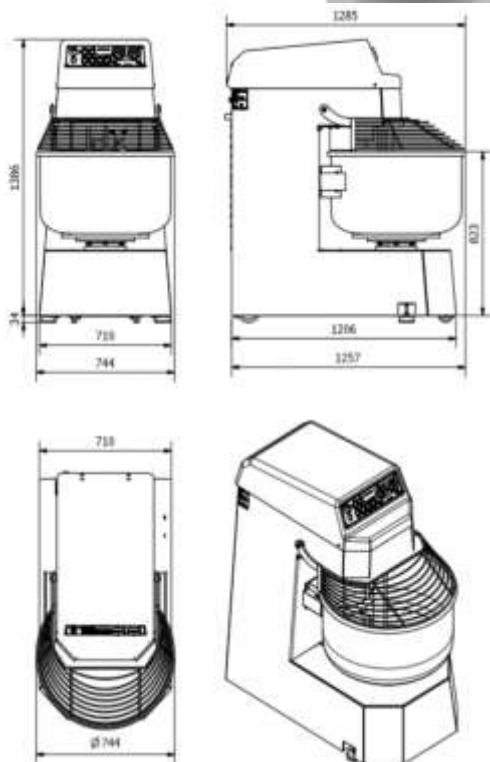
Диаметр дежи (мм) 745

Скорость вращения двигателя спирали (об./мин) 118-232

Скорость вращения двигателя дежи (об./мин) 15,6



Наименование	Цена (тг)*
SP 80	2 469 225 тг



*цена указана на 04.06.2020г. без доставки и таможенной очистки



SP 130



Технические характеристики

Габариты: длина x ширина x высота (мм) 846x1340x1420

Тип электричество 380 V 50 Hz N+PE 3 Faz (Phase)

Потребляемая мощность (кВт) 5.5...7,5/0,75

Емкость дежи (мука) (кг) 80

Емкость дежи (тесто) (кг) 130

Вес машины (кг) 690

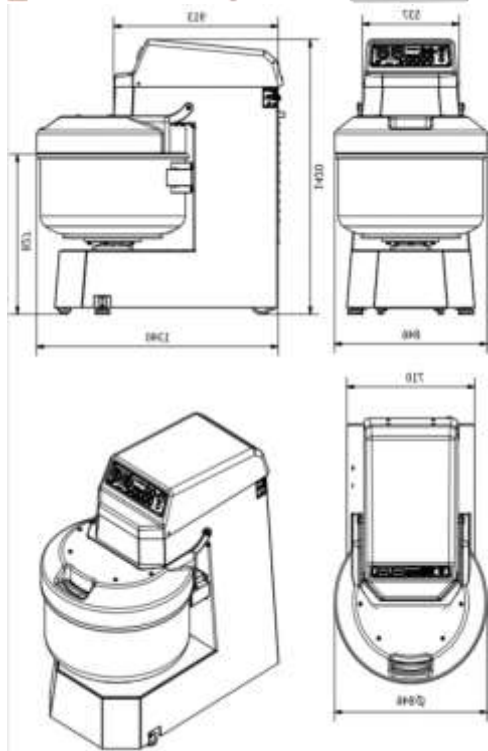
Диаметр дежи (мм) 846

Скорость вращения двигателя спирали (об./мин) 118-232

Скорость вращения двигателя дежи (об./мин) 15,6



Наименование	Цена (тг)*
SP 130	3 111 900 тг



*цена указана на 04.06.2020г. без доставки и таможенной очистки



SP 160

Технические характеристики

Габариты: длина x ширина x высота (мм) 946 x 1506 x 1465 мм

Тип электричество 380 V 50 Hz N+PE 3 Faz (Phase)

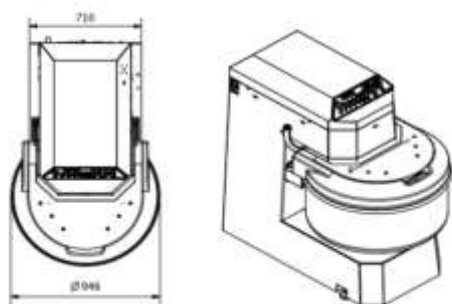
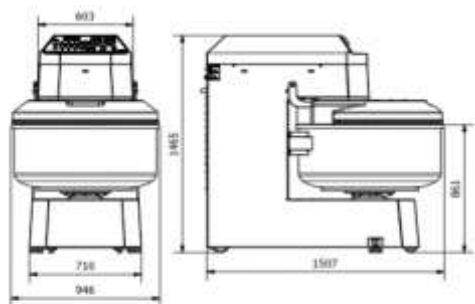
Потребляемая мощность (кВт) 9,75 кВт

Емкость дежи (мука) (кг) 100

Емкость дежи (тесто) (кг) 160

Вес машины (кг) 830

Диаметр дежи (мм) 946



Наименование	Цена (тг)*
SP 160	3 698 200 тг

*цена указана на 04.06.2020г. без доставки и таможенной очистки



SP 200



Технические характеристики

Габариты: длина x ширина x высота (мм) 945x1506x1465

Тип электричество 380 V 50 Hz N+PE 3 Faz (Phase)

Потребляемая мощность (кВт) 11/0.75

Емкость дежи (мука) (кг) 125

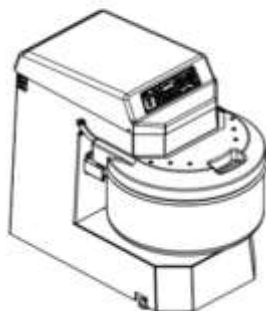
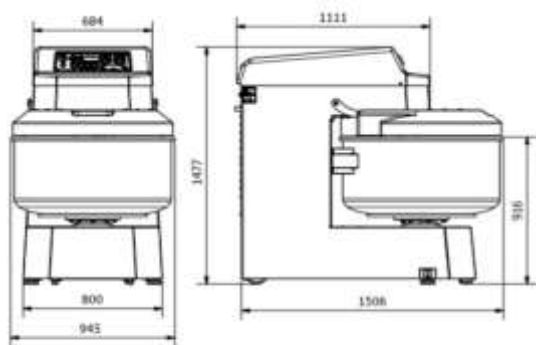
Емкость дежи (тесто) (кг) 200

Вес машины (кг) 780

Диаметр дежи (мм) 946

Скорость вращения двигателя спирали (об./мин) 82-162

Скорость вращения двигателя дежи (об./мин) 12



Наименование	Цена (тг)*
SP 200	4 126 650 тг

*цена указана на 04.06.2020г. без доставки и таможенной очистки

