

DM 2000

Технические характеристики

Габариты: длина x ширина x высота (мм) 1391x685x1501

Тип электричества 380 V 50 Hz N+PE 3 Faz

Потребляемая мощность (кВт) 1,5

Высота заготовки на выходе (мм) 890-1005

Диаметр поршня и вес заготовки (г) 60-200; 70-300; 90-400; 150-700; 250-1100.

Количество поршней 1

Емкость бункера для теста (кг) 80

Диаметр поршня (мм) 60, 70, 90, 110, 130

Масса машины (кг) 500

Производительность (шт/час) 1600-2500

Наименование

Цена (тг)*

DM 2000

2 548 150 тг

Опции:

Цена (тг)*

Инвектор скорости

331 485 тг

Тефлоновое покрытие бункера

180 400 тг

Тефлоновое покрытие системного бункера, емкость 200 кг

360 800 тг

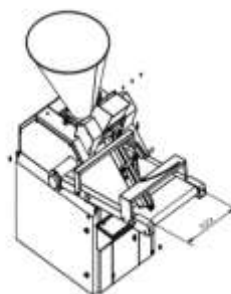
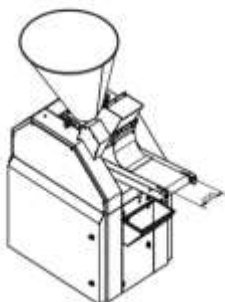
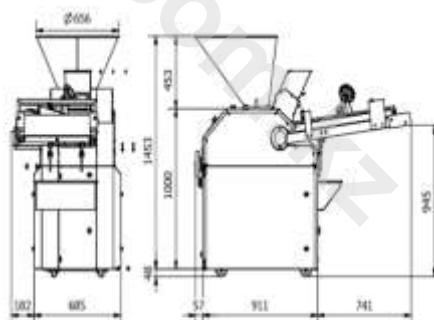
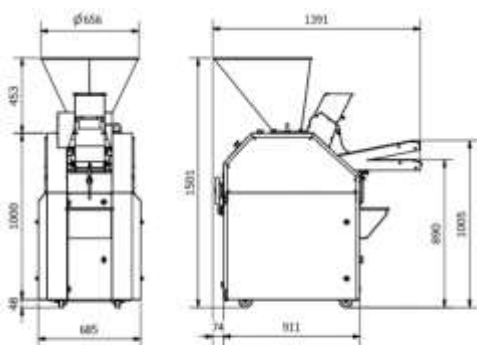
Тефлоновое покрытие системного бункера, емкость 250 кг

405 900 тг

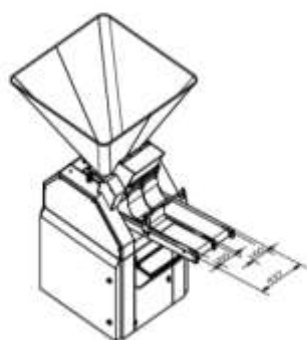
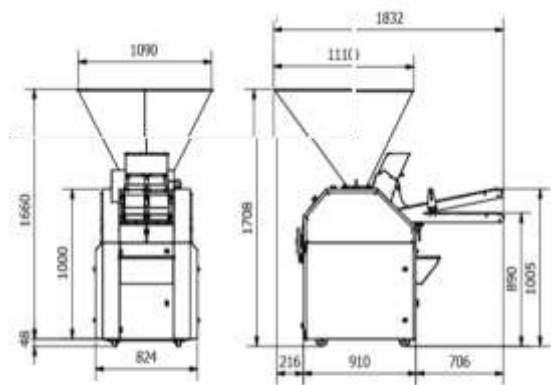
Круглее на ленте

658 460 тг

* цена указана на 04.06.2020г. без доставки и таможенной очистки



DM 2002



Технические характеристики

Габариты: Ширина x Длина x Высота (мм) 1090 x 1832 x 1708

Тип электричества 380 V 50 Hz N+PE 3 Faz

Потребляемая мощность (кВт) 2,2

Высота заготовки на выходе (мм) 890-1005

Вес заготовки (г) 150-700

Количество поршней 2

Вместимость (кг) 250

Масса машины (кг) 620

Производительность (шт/час) 2000-4000

| Наименование | Цена (тг)* |
|--------------|------------|
|--------------|------------|

| | |
|---------|--------------|
| DM 2002 | 5 260 915 тг |
|---------|--------------|

| Опции: | Цена (тг)* |
|--------|------------|
|--------|------------|

| | |
|-------------------|------------|
| Инвектор скорости | 331 485 тг |
|-------------------|------------|

| | |
|-----------------------------|------------|
| Тефлоновое покрытие бункера | 180 400 тг |
|-----------------------------|------------|

| | |
|--|------------|
| Тефлоновое покрытие системного бункера, емкость 200 кг | 360 800 тг |
|--|------------|

| | |
|--|------------|
| Тефлоновое покрытие системного бункера, емкость 250 кг | 405 900 тг |
|--|------------|

| | |
|------------------|------------|
| Круглее на ленте | 658 460 тг |
|------------------|------------|

* цена указана на 04.06.2020г. без доставки и таможенной очистки



DM 2002S



Технические характеристики

Габариты: Ширина x Длина x Высота (мм) 1090 x 1832 x 1708

Тип электричества 380 V 50 Hz N+PE 3 Faz

Потребляемая мощность (кВт) 2,2

Высота заготовки на выходе (мм) 890-1005

Диаметр поршня 60 мм

Вес заготовки (г) 40-180

Количество поршней 2

Вместимость бункера (кг) 250

Масса машины (кг) 620

Производительность (шт/час) 2000-4000

| Наименование | Цена (тг)* |
|--------------|------------|
|--------------|------------|

| | |
|----------|--------------|
| DM 2002S | 4 207 500 тг |
|----------|--------------|

| Опции: | Цена (тг)* |
|--------|------------|
|--------|------------|

| | |
|-------------------|------------|
| Инвектор скорости | 331 485 тг |
|-------------------|------------|

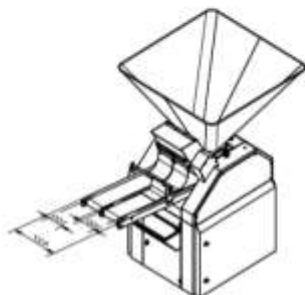
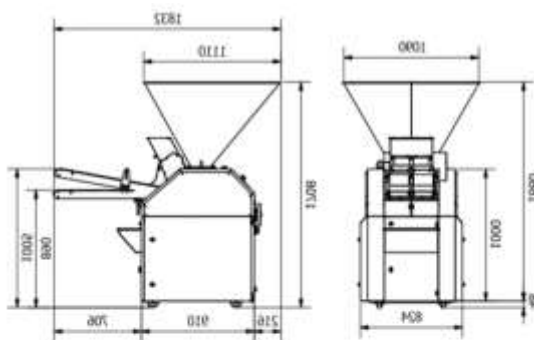
| | |
|-----------------------------|------------|
| Тефлоновое покрытие бункера | 180 400 тг |
|-----------------------------|------------|

| | |
|--|------------|
| Тефлоновое покрытие системного бункера, емкость 200 кг | 360 800 тг |
|--|------------|

| | |
|--|------------|
| Тефлоновое покрытие системного бункера, емкость 250 кг | 405 900 тг |
|--|------------|

| | |
|------------------|------------|
| Круглее на ленте | 658 460 тг |
|------------------|------------|

* цена указана на 04.06.2020г. без доставки и таможенной очистки



DM 3600



Технические характеристики

Габариты: Ширина x Длина x Высота (мм) 1180 x 1636 x 1697

Тип электричества 380 V 50 Hz N+PE 3 Faz

Потребляемая мощность (кВт) 2,3

Высота заготовки на выходе (мм) 734-871

Вес заготовки (г) 50-700

Количество поршней 3

Вместимость бункера (кг) 110

Масса машины (кг) 750

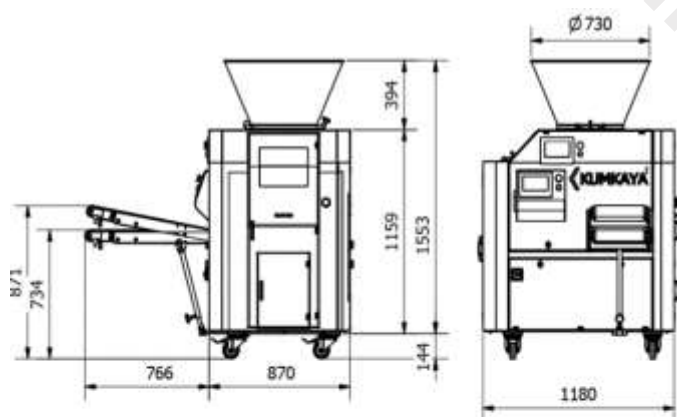
Производительность (шт/час) 1100-4000

Наименование

Цена (тг)*

DM 3600

уточняйте



*цена указана на 04.06.2020г. без доставки и таможенной очистки

