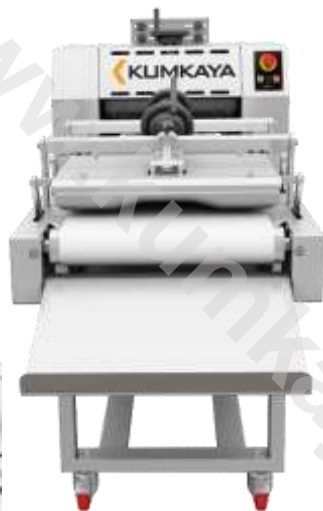


LM 2500



Технические характеристики

Тип электричества	380 V 50 Hz N+PE 3 Faz
Потребляемая мощность (кВт)	1.1
Габариты	1361x764x2096
Высота машины (мм)	1361
Ширина машины (мм)	764
Глубина машины (мм)	2096
Высота заготовки на входе (мм)	1361
Высота заготовки на выходе (мм)	688
Вес заготовки (г)	50-1000
Производительность (шт/ч)	4000
Число пресс-подушек	2
Количество цилиндров	4
Масса машины (кг)	200



Наименование

Цена (тг)*

LM 2500

1 916 750 тг

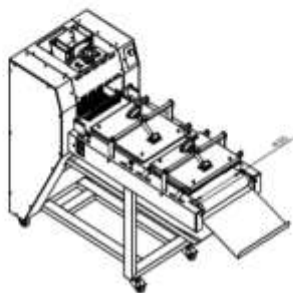
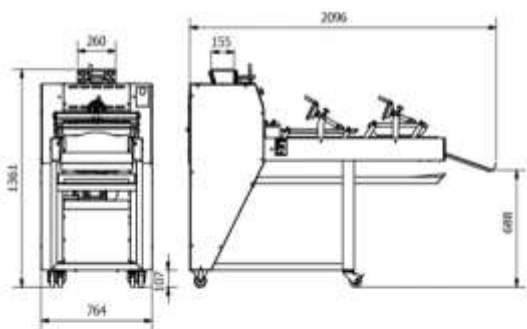
Опции:

Цена (тг)*

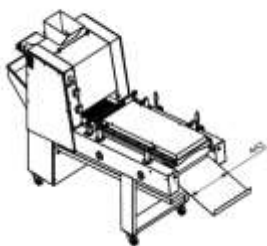
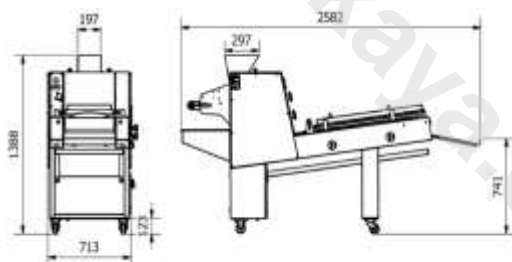
Скоростной инвектор

347 270 тг

*цена указана на 04.06.2020г. без доставки и таможенной очистки



LM 3100



Технические характеристики

Тип электричества 380 V 50 Hz N+PE 3 Faz
 Потребляемая мощность (кВт) 0,55
 Габариты 1388x713x2582
 Высота машины (мм) 1388
 Ширина машины (мм) 713
 Глубина машины (мм) 2582
 Высота заготовки на входе (мм) 980
 Высота заготовки на выходе (мм) 741
 Вес заготовки (г) 50-1000
 Производительность (шт/ч) 4000
 Число пресс-подушек 1
 Количество цилиндров 4
 Масса машины (кг) 300

Наименование

Цена (тг)*

LM 3100

2 706 000 тг

Опции:

Цена (тг)*

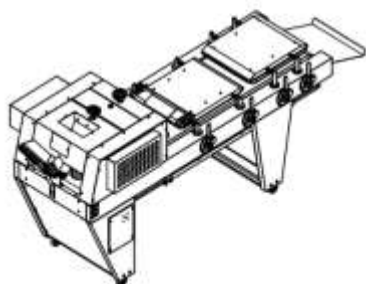
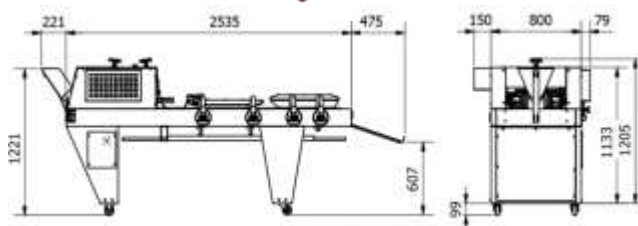
Скоростной инвектор

347 270 тг

*цена указана на 04.06.2020г. без доставки и таможенной очистки



LM 3201



Технические характеристики

Тип электричества	380 V 50 Hz N+PE 3 Faz
Потребляемая мощность (кВт)	1,3
Габариты	1305x1029x3231
Высота машины (мм)	1305
Ширина машины (мм)	1029
Глубина машины (мм)	3231
Высота заготовки на входе (мм)	1221
Высота заготовки на выходе (мм)	607
Вес заготовки (г)	100-1000
Производительность (шт/ч)	4000
Число пресс-подушек	2
Количество цилиндров	6
Масса машины (кг)	500

Наименование

Цена (тг)*

LM 3201

3 991 350 тг

Опции:

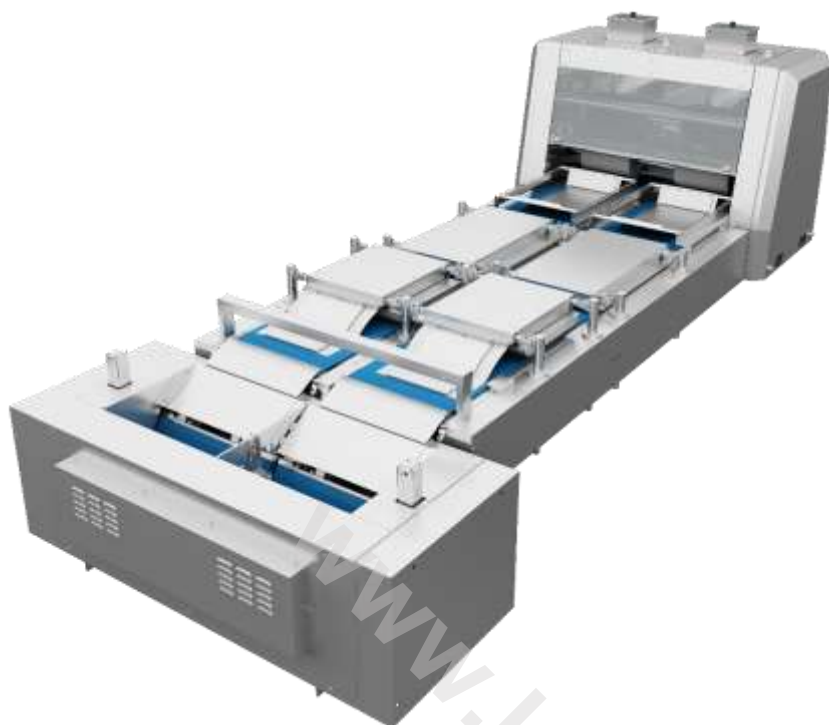
Цена (тг)*

Скоростной инвектор

347 270 тг

*цена указана на 04.06.2020г. без доставки и таможенной очистки



LM 3202Технические характеристики

Тип электричества 380 V 50 Hz N+PE 3 Faz
 Мощность сети 4 кВт
 Габариты 1592x1414x4203
 Высота машины (мм) 1414
 Ширина машины (мм) 1592
 Длина машины (мм) 4203
 Вес заготовки (г) 50-1000
 Производительность (шт/ч) 4000
 Число пресс-подушек 2x2
 Масса машины (кг) 1000

Наименование

Цена (тг)*

LM 3202

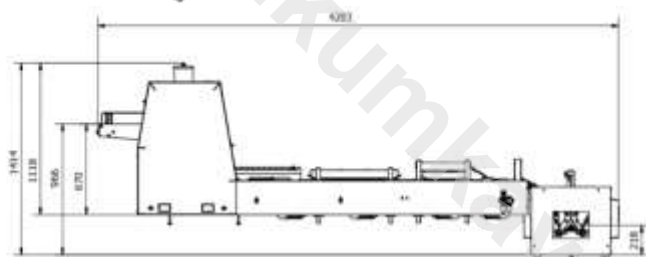
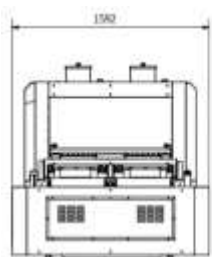
5 637 500 тг

Опции:

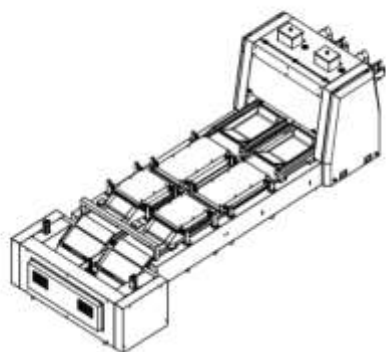
Цена (тг)*

Скоростной инвектор

347 270 тг



*цена указана на 04.06.2020г. без доставки и таможенной очистки



WARAP LONG 3500



Технические характеристики

Тип электричества	380 V 50 Hz N+PE 3 Faz
Потребляемая мощность (кВт)	1,1
Габариты	1860x910x4070
Высота машины (мм)	1860
Ширина машины (мм)	910
Глубина машины (мм)	4070
Высота заготовки на входе (мм)	2005
Высота заготовки на выходе (мм)	633
Вес заготовки (г)	50-2000
Производительность (шт/ч)	3600
Число пресс-подушек	2
Количество цилиндров	6
Ширина ленты (мм)	620
Масса машины (кг)	690

Наименование	Цена (тг)*
WARAP LONG 3500	уточняйте

*цена указана на 04.06.2020г. без доставки и таможенной очистки



BAGET 3500Технические характеристики

Тип электричества 380 V 50 Hz N+PE 3 Faz

Габариты 1670x910x2750

Высота машины (мм) 1670

Ширина машины (мм) 910

Глубина машины (мм) 2750

Высота заготовки на входе (мм) 1715

Высота заготовки на выходе (мм) 633

Вес заготовки (г) 50-2000

Производительность (шт/ч) 3600

Число пресс-подушек 1

Количество цилиндров 4

Ширина ленты (мм) 620

Масса машины (кг) 690

Наименование	Цена (тг)*
BAGET 3500	уточняйте

*цена указана на 04.06.2020г. без доставки и таможенной очистки

