

Вспомогательное оборудование

Мукопросеиватели.....	2-8
Хлеборезательные машины.....	9-12
Устройство климат-контроль.....	13
Тестораскаточные машины.....	14-18
Охладитель воды.....	19-21
Дозатор воды.....	22
Дозатор воды с функцией смешивания.....	23
Дозатор муки.....	24
Паллетные тележки для подовых печей.....	25
Тележки для ротационных печей.....	26
Противни.....	27
Шафы окончательной расстойки.....	28



ELM 50 PF портативный просеиватель муки, тип щеткиТехнические характеристики

Тип электричества 380 V 50 Hz N+PE 3 Faz

Потребляемая мощность (кВт) 0.75

Габариты 1600x720x1115

Ширина машины (мм) 720

Глубина машины (мм) 1115

Высота машины (мм) 1600

Количество муки (кг) 50

Масса машины (кг) 115

Наименование

Цена (тг)*

ELM 50 PF

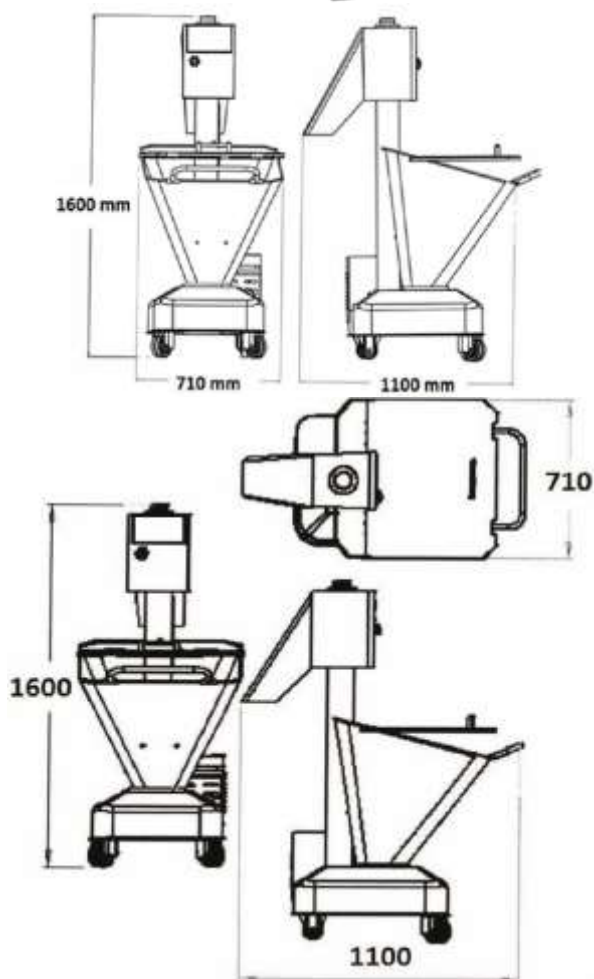
829 840 тг

Опции:

Цена (тг)*

Дополнительная спираль

248 050 тг



*цена указана на 04.06.2020г. без доставки и таможенной очистки



ELM 50 PI портативный просеиватель муки, текстильного типаТехнические характеристики

Тип электричества 380 V 50 Hz N+PE 3 Faz

Потребляемая мощность (кВт) 0.75

Габариты 1600x720x1115

Ширина машины (мм) 720

Глубина машины (мм) 1115

Высота машины (мм) 1600

Количество муки (кг) 50

Масса машины (кг) 115

Наименование

Цена (тг)*

ELM 50 PI

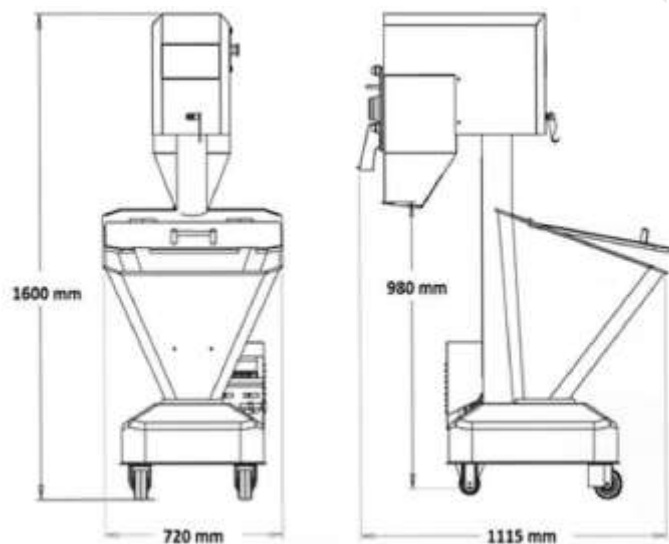
974 160 тг

Опции:

Цена (тг)*

Дополнительная спираль

248 050 тг



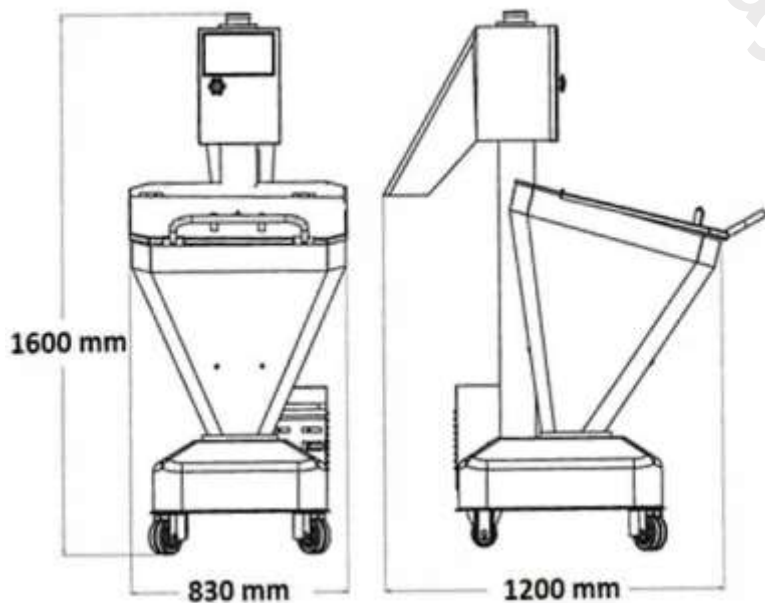
*цена указана на 04.06.2020г. без доставки и таможенной очистки



ELM 100 PF портативный просеиватель муки, тип щеткиТехнические характеристики

Тип электричества	380 V 50 Hz N+PE 3 Faz
Потребляемая мощность (кВт)	0.75
Габариты	1600x830x1200
Ширина машины (мм)	720
Глубина машины (мм)	1115
Высота машины (мм)	1600
Количество муки (кг)	100
Масса машины (кг)	93

Наименование	Цена (тг)*
ELM 100 PF	1 037 100 тг
Опции:	Цена (тг)*
Дополнительная спираль	248 050 тг



*цена указана на 04.06.2020г. без доставки и таможенной очистки



ELM 100 PI портативный просеиватель муки, текстильного типаТехнические характеристики

Тип электричества	380 V 50 Hz N+PE 3 Faz
Потребляемая мощность (кВт)	0.75
Габариты	1600x830x1200
Ширина машины (мм)	720
Глубина машины (мм)	1115
Высота машины (мм)	1600
Количество муки (кг)	100
Масса машины (кг)	93

Наименование

Цена (тг)*

ELM 100 PI

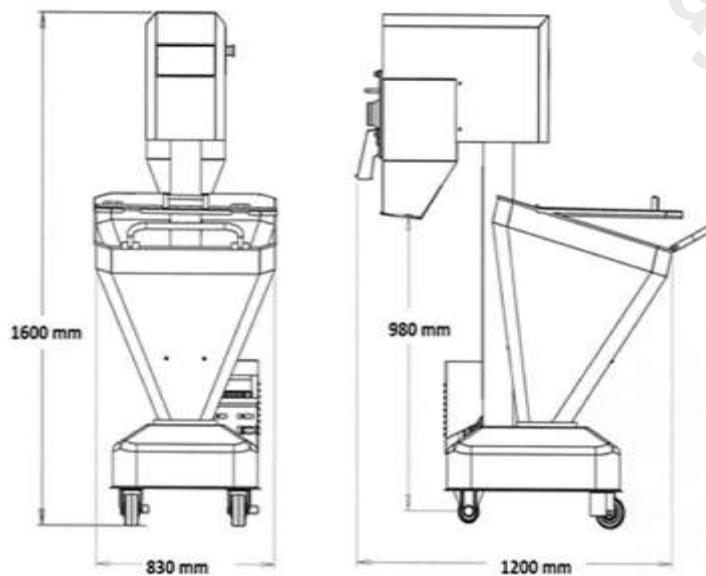
1 172 600 тг

Опции:

Цена (тг)*

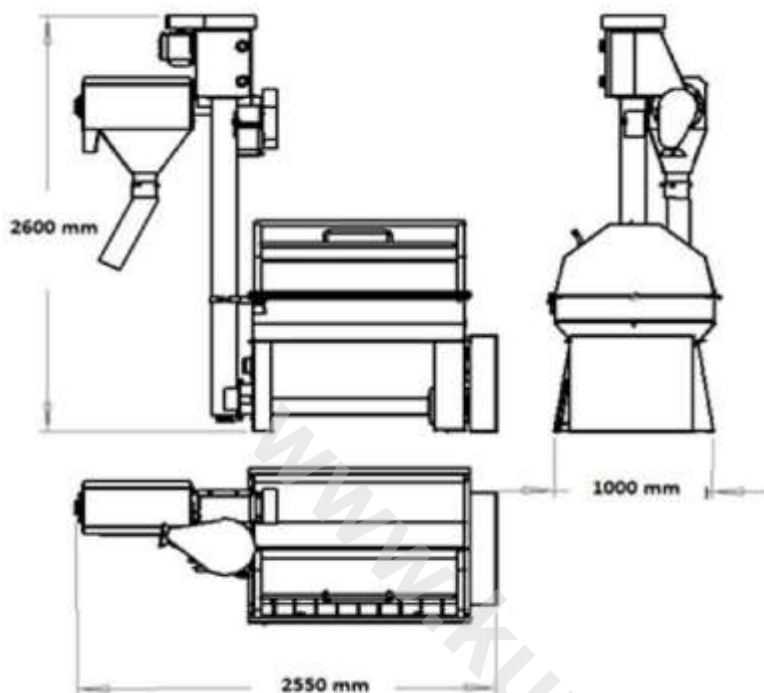
Дополнительная спираль

248 050 тг



*цена указана на 04.06.2020г. без доставки и таможенной очистки



ELM 300 PI стационарный складской просеиватель муки, текстильного типа**Технические характеристики**

Тип электричества	380 V 50 Hz N+PE 3 Faz
Потребляемая мощность (кВт)	1,5
Габариты	1000 x 2550 x 2600
Ширина машины (мм)	1000
Длина машины (мм)	2550
Высота машины (мм)	2600
Количество муки (кг)	300
Масса машины (кг)	320

Наименование	Цена (тг)*
--------------	------------

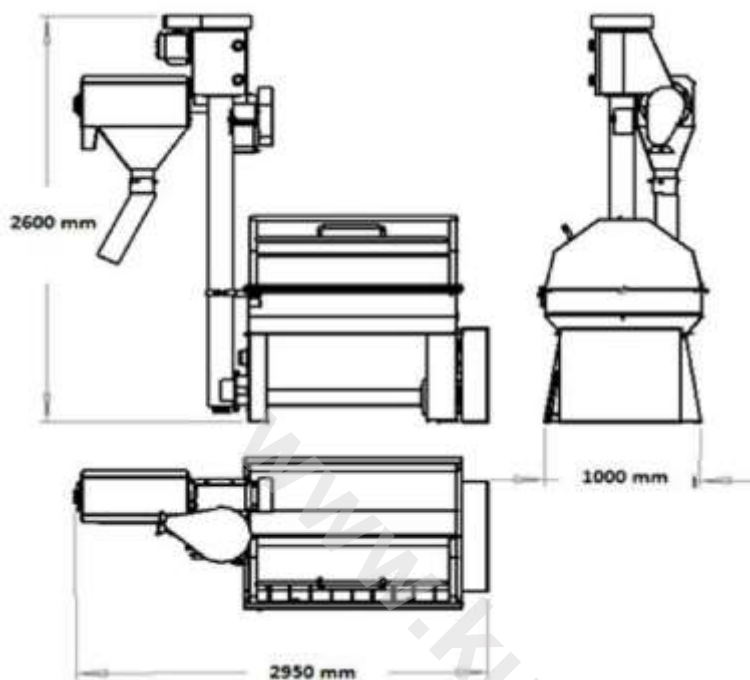
ELM 300 PI	3 134 450 тг
------------	--------------

Опции:	Цена (тг)*
--------	------------

Дополнительная спираль	248 050 тг
------------------------	------------

*цена указана на 04.06.2020г. без доставки и таможенной очистки



ELM 500 PI стационарный складской просеиватель муки, текстильного типа**Технические характеристики**

Тип электричества	380 V 50 Hz N+PE 3 Faz
Потребляемая мощность (кВт)	1,5
Габариты	1000 x 2950 x 2600
Ширина машины (мм)	1000
Длина машины (мм)	2950
Высота машины (мм)	2600
Количество муки (кг)	500
Масса машины (кг)	350

Наименование	Цена (тг)*
--------------	------------

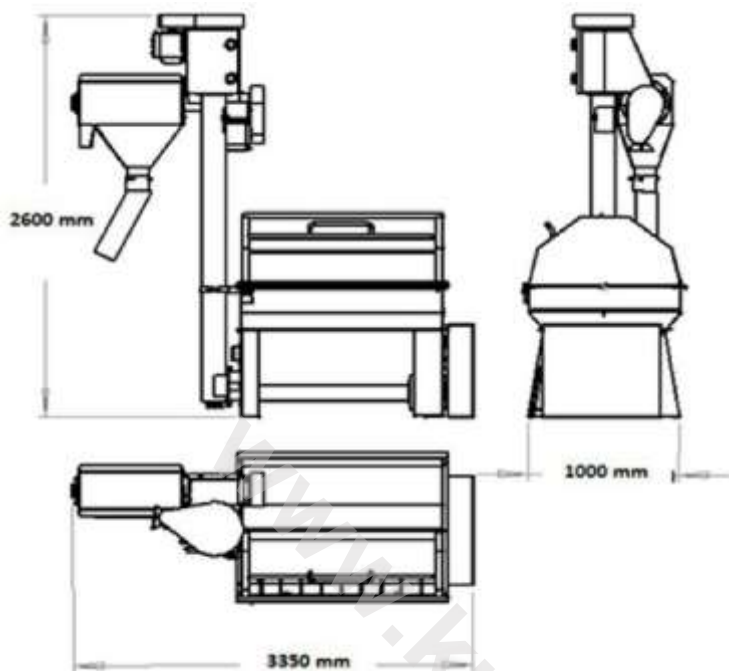
ELM 500 PI	3 569 900 тг
------------	--------------

Опции:	Цена (тг)*
--------	------------

Дополнительная спираль	248 050 тг
------------------------	------------

*цена указана на 04.06.2020г. без доставки и таможенной очистки



ELM 750 PI стационарный складской просеиватель муки, текстильного типаТехнические характеристики

Тип электричества 380 V 50 Hz N+PE 3 Faz
 Потребляемая мощность (кВт) 0,75-2,2
 Габариты 1000 x 2950 x 2600
 Ширина машины (мм) 1000
 Длина машины (мм) 2950
 Высота машины (мм) 2600
 Количество муки (кг) 750
 Масса машины (кг) 400

Наименование	Цена (тг)*
--------------	------------

ELM 750 PI	4 059 000 тг
------------	--------------

Опции:	Цена (тг)*
--------	------------

Дополнительная спираль	248 050 тг
------------------------	------------

*цена указана на 04.06.2020г. без доставки и таможенной очистки



EDM 32 хлебрезательная машинаТехнические характеристики

Тип электричества	380 V 50 Hz N+PE 3 Faz
Потребляемая мощность (кВт)	0,37
Размеры хлеба (ДхВхШ)	480 x (50-140) x 300 mm
Производительность (шт/час)	450
Габариты	1200x730x900
Ширина машины (мм)	720
Длина машины (мм)	900
Высота машины (мм)	1222
Толщина ломтиков (мм)	10-20
Количество ножей (шт)	22-32
Масса машины (кг)	140

Наименование

Цена (тг)*

EDM 32

507 375 тг

*цена указана на 04.06.2020г. без доставки и таможенной очистки



EDM 32T хлеборезательная машинаТехнические характеристики

Тип электричества 380 V 50 Hz N+PE 3 Faz
 Потребляемая мощность (кВт) 0,37
 Размеры хлеба (ДхВхШ) 500 x (50-180) x 410
 Производительность (шт/час) 450
 Габариты 690x870x1150
 Ширина машины (мм) 690
 Длина машины (мм) 870
 Высота машины (мм) 1150
 Толщина ломтиков (мм) 10-20
 Масса машины (кг) 160

Наименование	Цена (тг)*
EDM 32T	541 200 тг

*цена указана на 04.06.2020г. без доставки и таможенной очистки



EDM 32S хлеборезательная машинаТехнические характеристики

Тип электричества 380 V 50 Hz N+PE 3 Faz
 Потребляемая мощность (кВт) 0,37
 Размеры хлеба (ДхВхШ) 480 x (50-150) x 290 mm
 Производительность (шт/час) 450
 Габариты 550 x 680 x 640
 Ширина машины (мм) 550
 Длина машины (мм) 680
 Высота машины (мм) 640
 Толщина ломтиков (мм) 10-20
 Масса машины (кг) 105

Наименование

Цена (тг)*

EDM 32S

507 375 тг

*цена указана на 04.06.2020г. без доставки и таможенной очистки



ODM 32 хлеборезательная машинаТехнические характеристики

Тип электричества 380 V 50 Hz N+PE 3 Faz
 Потребляемая мощность (кВт) 0,85
 Размеры хлеба (ДхВхШ) 330 x 460 x 180 mm
 Производительность (шт/час) 1500
 Габариты 755 (1325) x 1915 (2425) x 1350 mm
 Ширина машины (мм) 755 (1325)
 Длина машины (мм) 1915 (2425)
 Высота машины (мм) 1350
 Толщина ломтиков (мм) > 6 mm
 Масса машины (кг) 332

Наименование

Цена (тг)*

ODM 32

2 81 300 тг

*цена указана на 04.06.2020г. без доставки и таможенной очистки



KLM 12 устройство климат-контроль

Технические характеристики

Тип электричества 380 V 50 Hz N+PE 3 Faz

Мощность сети (кВт) 7

Габариты 450x205x1550

Ширина устройства (мм) 450

Длина устройства (мм) 205

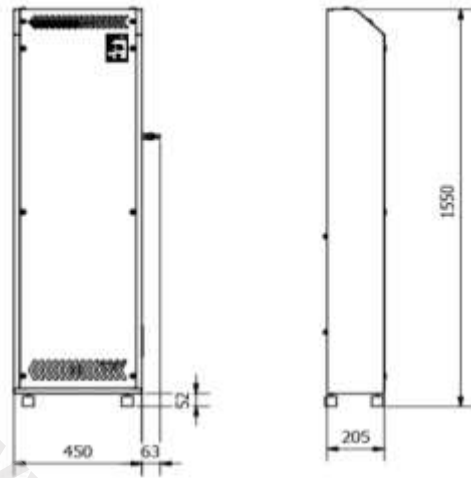
Высота устройства (мм) 1550

Диапазон температура нагрева (°C) 0-40

Диапазон влажности (%) 30-90

Производительность (м3) 12

Вес устройства (кг) 50



Наименование

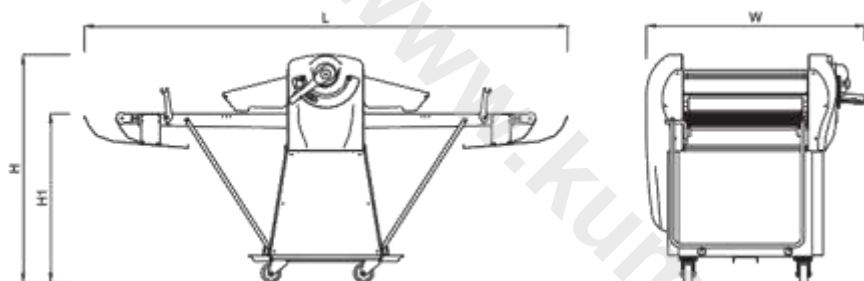
Цена (тг)*

KLM 12

676 500 тг

*цена указана на 04.06.2020г. без доставки и таможенной очистки



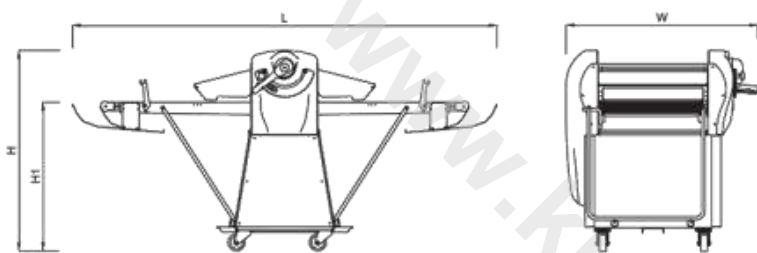
КНА260-09 тестораскаточные машиныТехнические характеристики

Тип электричества 380 V 50 Hz N+PE 3 Faz
 Мощность сети (кВт) 0.75
 Габариты 1150 x 2500 x 1100
 Ширина устройства (мм) 1150
 Длина устройства (мм) 2500
 Высота устройства (мм) 1100
 Диаметр цилиндра 71 mm
 Длина цилиндра 600 mm
 Диапазон цилиндра 0,1 - 48 mm
 Размер ленты 580 x 950 mm
 Скорость ленты 30 оборотов в минуту
 Высота ленты 900 mm
 Вес устройства (кг) 180

Наименование	Цена (тг)*
КНА260-09	2 255 000 тг
Опции	Цена (тг)*
KVS 260 набор ножей для круассанов (для ручной машины)	667 480 тг
KVS 266 набор ножей для круассанов (для промышленной машины)	978 670 тг

*цена указана на 04.06.2020г. без доставки и таможенной очистки



КНА260-13 тестораскаточные машиныТехнические характеристики

Тип электричества 380 V 50 Hz N+PE 3 Faz

Мощность сети (кВт) 0.75

Габариты 1150 x 3100 x 1100

Ширина устройства (мм) 1150

Длина устройства (мм) 3100

Высота устройства (мм) 1100

Диаметр цилиндра 71 mm

Длина цилиндра 600 mm

Диапазон цилиндра 0,1 - 48 mm

Размер ленты 580 x 1300 mm

Скорость ленты 30 оборотов в минуту

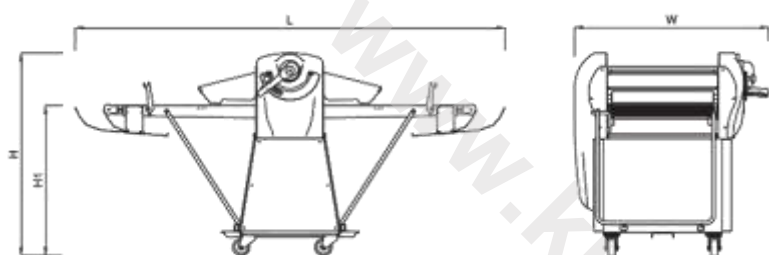
Высота ленты 900 mm

Вес устройства (кг) 195

Наименование	Цена (тг)*
КНА260-13	2 417 360 тг
Опции	Цена (тг)*
KVS 260 набор ножей для круассанов (для ручной машины)	667 480 тг
KVS 266 набор ножей для круассанов (для промышленной машины)	978 670 тг

*цена указана на 04.06.2020г. без доставки и таможенной очистки



KSH266-12 тестораскаточные машиныТехнические характеристики

Тип электричества 380 V 50 Hz N+PE 3 Faz

Мощность сети (кВт) 1.1

Габариты 1200 x 2850 x 1250

Ширина устройства (мм) 1200

Длина устройства (мм) 2850

Высота устройства (мм) 1250

Диаметр цилиндра 84 mm

Длина цилиндра 660 mm

Диапазон цилиндра 0,1 - 60 mm

Размер ленты 640 x 1200 mm

Скорость ленты 35 оборотов в минуту

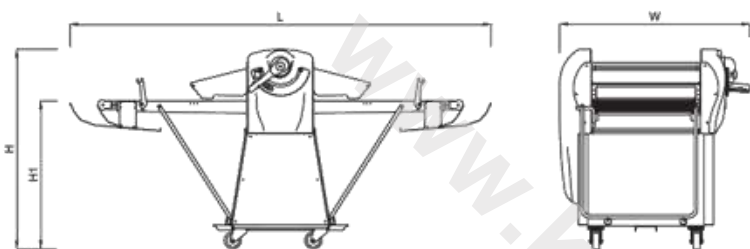
Высота ленты 950 mm

Вес устройства (кг) 210

Наименование	Цена (тг)*
KSH266-12	2 877 380 тг
Опции	Цена (тг)*
KVS 260 набор ножей для круассанов (для ручной машины)	667 480 тг
KVS 266 набор ножей для круассанов (для промышленной машины)	978 670 тг

*цена указана на 04.06.2020г. без доставки и таможенной очистки



KSH266-14 тестораскаточные машиныТехнические характеристики

Тип электричества 380 V 50 Hz N+PE 3 Faz

Мощность сети (кВт) 1.1

Габариты 1200 x 3250 x 1250

Ширина устройства (мм) 1200

Длина устройства (мм) 3250

Высота устройства (мм) 1250

Диаметр цилиндра 84 mm

Длина цилиндра 660 mm

Диапазон цилиндра 0,1 - 60 mm

Размер ленты 640 x 1400 mm

Скорость ленты 35 оборотов в минуту

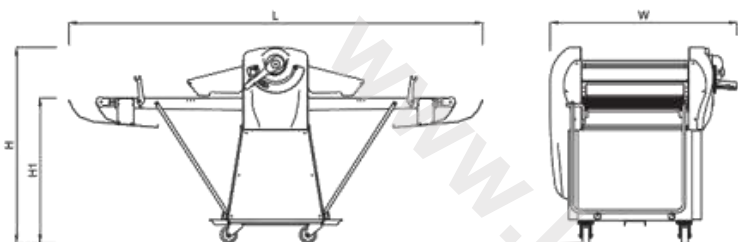
Высота ленты 950 mm

Вес устройства (кг) 230

Наименование	Цена (тг)*
KSH266-14	2 931 500 тг
Опции	Цена (тг)*
KVS 260 набор ножей для круассанов (для ручной машины)	667 480 тг
KVS 266 набор ножей для круассанов (для промышленной машины)	978 670 тг

*цена указана на 04.06.2020г. без доставки и таможенной очистки



KSH266-16 тестораскаточные машиныТехнические характеристики

Тип электричества 380 V 50 Hz N+PE 3 Faz

Мощность сети (кВт) 1.1

Габариты 1200 x 3650 x 1250

Ширина устройства (мм) 1200

Длина устройства (мм) 3250

Высота устройства (мм) 1250

Диаметр цилиндра 84 mm

Длина цилиндра 660 mm

Диапазон цилиндра 0,1 - 60 mm

Размер ленты 640 x 1400 mm

Скорость ленты 35 оборотов в минуту

Высота ленты 950 mm

Вес устройства (кг) 245

Наименование	Цена (тг)*
KSH266-16	3 021 700 тг
Опции	Цена (тг)*
KVS 260 набор ножей для круассанов (для ручной машины)	667 480 тг
KVS 266 набор ножей для круассанов (для промышленной машины)	978 670 тг

*цена указана на 04.06.2020г. без доставки и таможенной очистки



KSC 300 охладитель водыТехнические характеристики

Тип электричества 220 V 50-60 Hz

Мощность сети (кВт) 1

Габариты 800x1780

Вход воды и подключение холодной воды 1/2" (ø20 mm) / 3/4" (ø25 mm)

Выход и транспортное соединение 3/4" (ø25 mm) / 1/2" (ø20 mm)

Емкость для воды 300 литров

Холодопроизводительность 80 литров в час

Вес устройства (кг) 137

Наименование

Цена (тг)*

KSC 300

1 555 950 тг

*цена указана на 04.06.2020г. без доставки и таможенной очистки



KSC 600 охладитель водыТехнические характеристики

Тип электричества 220 V 50-60 Hz

Мощность сети (кВт) 1

Габариты 900x2050

Вход воды и подключение холодной воды 1/2" (ø20 mm) / 3/4" (ø25 mm)

Выход и транспортное соединение 3/4" (ø25 mm) / 1/2" (ø20 mm)

Емкость для воды 600 литров

Холодопроизводительность 80-100 литров в час

Вес устройства (кг) 197

Наименование

Цена (тг)*

KSC 600

1 860 375 тг

*цена указана на 04.06.2020г. без доставки и таможенной очистки



KSC 900 охладитель водыТехнические характеристики

Тип электричества 380 V 50-60 Hz

Мощность сети (кВт) 1,5

Габариты 900x2050

Вход воды и подключение холодной воды 1/2" (ø20 mm) / 3/4" (ø25 mm)

Выход и транспортное соединение 3/4" (ø25 mm) / 1/2" (ø20 mm)

Емкость для воды 900 литров

Холодопроизводительность 150 литров в час

Вес устройства (кг) 267

Наименование

Цена (тг)*

KSC 900

2 503 050 тг

*цена указана на 04.06.2020г. без доставки и таможенной очистки



SDM 50 дозатор водыТехнические характеристики

Тип электричества 220 V 50-60 Hz

Мощность сети (w) 25

Габариты Ширина x Длина x Высота 200 x 300 x 100 mm

Рабочее давление 0 - 10 bar

Рабочая температура 0 - 50 ° C

Скорость потока 40 lt/min

Размер входного соединения 3/4"

Производительность 0 - 9999 lt

Наименование

Цена (тг)*

SDM 50

293 150 тг

*цена указана на 04.06.2020г. без доставки и таможенной очистки



SDMK 50 дозатор воды с функцией смешиванияТехнические характеристики

Тип электричества 220 V 50-60 Hz

Мощность сети (w) 25

Габариты Ширина x Длина x Высота 200 x 300 x 100 mm

Рабочее давление 0 - 10 bar

Рабочая температура 0 - 90 ° C

Скорость потока 40 lt/min

Размер входного соединения 3/4"

Производительность 0 - 9999 lt

Наименование

Цена (тг)*

SDMK 50

473 550 тг

*цена указана на 04.06.2020г. без доставки и таможенной очистки



UDM 50 дозатор мукиТехнические характеристики

Тип электричества 220 V 50-60 Hz

Мощность сети (w) 20

Габариты Ширина x Длина x Высота 200 x 300 x 100 mm

Производительность 0 - 9999 kg

Наименование

Цена (тг)*

UDM 50

338 250 тг

*цена указана на 04.06.2020г. без доставки и таможенной очистки



Паллетные тележки для подовых печей



Наименование комплекта	Цена (тг)*
PAR100 8 паллет, оцинкованная, 600*2400	671 990 тг
PAR150 12 паллет, оцинкованная, 600*2400	960 630 тг
PAR180_12 паллет, оцинкованная, 600*2800	1 050 830 тг

Примечание:

Цена поотдельности предоставляется по запросу

*цена указана на 04.06.2020г. без доставки и таможенной очистки



Тележки для ротационных печей



Модель	Технические характеристики
ТА 45	Размеры противней (мм) 400x600 Количество противней (шт) 16 Размер тележки (ширина x длина x высота) 700x465x1695 мм
ТА 55	Размеры противней (мм) 400x800 Количество противней (шт) 16 Размер тележки (ширина x длина x высота) 850x465x1695 мм
ТА 90	Размеры противней (мм) 590x800 Количество противней (шт) 13/15 Размер тележки (ширина x длина x высота) 800x670x1550 мм
ТА 140	Размеры противней (мм) 590x800 Количество противней (шт) 16/18 Размер тележки (ширина x длина x высота) 800x670x1750 мм
ТА 250	Размеры противней (мм) 740x980 Количество противней (шт) 16/18 Размер тележки (ширина x длина x высота) 900x1100x1750 мм

Примечание цена предоставляется по запросу



Противни



Примечание цена предоставляется по запросу



Шкафы окончательной расстойки



Модель	Технические характеристики
MO140*2	Габариты ширина x длина x высота 1000 x 2500 x 2000 mm Вместительность тележек 2 шт
MO140*4	Габариты ширина x длина x высота 2000 x 2500 x 2000 mm Вместительность тележек 4 шт
MO250*2	Габариты ширина x длина x высота 1000 x 2500 x 2000 mm Вместительность тележек 2 шт
MO250*4	Габариты ширина x длина x высота 2000 x 2500 x 2000 mm Вместительность тележек 4 шт
MO225*20	Габариты индивидуальные Вместительность тележек 20 шт
MO225*40	Габариты индивидуальные Вместительность тележек 40 шт
MO225*60	Габариты индивидуальные Вместительность тележек 60 шт
MO225*80	Габариты индивидуальные Вместительность тележек 80 шт
Примечание	Цена предоставляется по запросу

